

General Specifications

一般规格书

EJA115E

微小流量变送器

DPharp **EJA**™

EJA115E带内藏孔板差压变送器适用于微小流量测量，输出与所测流量相对应的4~20mA DC信号。可测量、显示或远程监控静压，具有快速响应、远程设定、自诊断等功能。

EJA-E系列产品提供BRAIN、HART/HART(1~5V)低功耗型、FF现场总线和PROFIBUS PA通讯协议，标准配置通过SIL 2安全认证。

■ 标准规格

带“◇”符号的现场总线,FF通讯参阅GS 01C31T02-01CN; PROFIBUS PA通讯参阅GS 01C31T04-01CN。

□ 量程和范围

膜盒	差压量程	对应水流量 (l/min)	对应空气流量 (NI/min)
F	1 ~ 5 kPa (100 ~ 500 mmH ₂ O)	0.016 ~ 5.0	0.44 ~ 140
M	2 ~ 100 kPa (200 ~ 10000 mmH ₂ O)	0.022 ~ 23.0	0.63 ~ 635
H	20 ~ 210 kPa (2000 ~ 21000 mmH ₂ O)	0.07 ~ 33.0	2.0 ~ 910

□ 性能规格

[内置孔板]

精度: ±5%

请参阅TI 01C20K00-01CN。

[差压变送器]

除非特别指定，通常以零点为基准调校量程、线性输出、接液部分材质代码为S，充灌液为硅油。

对于FF现场总线和PROFIBUS PA通讯协议，使用校正范围代替下列规格中的量程。

规格一致性

EJA-E系列确保至少为±3σ的一致性。

调校量程的参考精度

(包括基于端基的线性、滞后性和重复性)



测量量程		F
参考精度	X ≤ 量程	±0.055%
	X > 量程	±(0.005+0.02 URL/量程)%
X		2 kPa(8 inH ₂ O)
URL (量程上限)		5 kPa(20 inH ₂ O)

测量量程		M
参考精度	X ≤ 量程	±0.055%
	X > 量程	±(0.005+0.005 URL/量程)%
X		5 kPa(20 inH ₂ O)
URL (量程上限)		100 kPa(400 inH ₂ O)

测量量程		H
参考精度	X ≤ 量程	±0.055%
	X > 量程	±(0.005+0.01 URL/量程)%
X		100kPa(400 inH ₂ O)
URL (量程上限)		500kPa(2000 inH ₂ O)

平方根输出精度

平方根精度是流量量程的百分比

输出	
≥ 50%	与参考精度相同
50%~ 下降点	$\frac{\text{参考精度} \times 50}{\text{平方根输出}(\%)}$

环境温度影响/28°C (50° F)

膜盒	影响
F	±(0.08% 量程 + 0.18% URL)
M	±(0.07% 量程 + 0.02% URL)
H	±(0.07% 量程 + 0.015% URL)

静压影响/6.9 MPa (1000 psi)

量程影响

膜盒	影响
F,M,H	± 0.1% 量程

零点影响

膜盒	影响
F	± (0.04% 量程 + 0.208% URL)
H,M	± 0.028% URL

过压影响

过压条件: 最大工作压力

M, H膜盒

±0.03% URL

稳定性(正常运行条件, 包括过压影响)

M, H膜盒

±0.1% URL/10年

电源影响(输出信号代码D&J)

±0.005%/V (21.6~32V DC, 350Ω)

振动影响

放大器外壳代码1和3:

按IEC60770-1现场或管道高振动级(10-60Hz, 振幅0.21mm/60-2000Hz, 3g)的要求进行测试时, <0.1% URL。

放大器外壳代码2:

按IEC60770-1现场常规应用或管道低振动级(10-60Hz, 振幅0.15mm/60-500Hz, 2g)的要求进行测试时, <±0.1% URL。

安装位置影响

与膜片面平行旋转无影响。倾斜90度会引起0.4kPa(1.6 inH₂O)的零点漂移, 可通过调零校正。

响应时间(差压)“◇”

M和H膜盒: 90ms

F膜盒: 150ms

静压信号范围和精度

(通过通讯协议或显示表监视, 包括基于端基的线性、滞后性和重复性)

范围

静压的上下限值可在零到最大工作压力(MWP)范围内设定, 上限值必须大于下限值。最小设定量程为0.5MPa(73 psi)。

用户可以选择测量高压侧或者低压侧。

精度

绝压 ≥1MPa abs : ±0.5%

绝压 <1MPa abs : ±0.5%/量程

表压参考值: 1013hPa(1 atm)

注: 表压测量是基于上述固定的参考压力, 测量精度会受外部大气压变化的影响。

□ 功能规格

输出“◇”

4~20mA HART/BRAIN(输出信号代码D&J)

带数字通讯的二线制, 4~20mA DC输出, 可设定成线性或者平方根。BRAIN或HART FSK协议加载在4~20mA信号上, 输出范围: 3.6mA~21.6mA。

如需符合NAMUR NE43, 可通过选项代码C2或C3预先设定输出限制。

1~5V HART(输出信号代码Q)

三线或四线制1~5V低功耗型可设定线性或平方根。

HART协议加载在1~5V信号上, 输出范围0.9~5.4VDC

故障报警(输出信号代码D&J)

4~20mA HART/BRAIN(输出信号代码D&J)

CPU故障和硬件错误时的模拟输出状态:

高输出: 110%, ≥21.6mA DC(标准)

低输出: -5%, ≤3.2mA DC

1~5V HART(输出信号代码Q)

CPU故障和硬件错误时的模拟输出状态:

高输出: 110%, ≥5.4V DC(标准)

低输出: -5%, ≤0.8V DC

阻尼时间常数

放大器阻尼时间常数, 可通过软件在0.00~100.00秒范围内调整, 响应时间随之增加。

刷新时间“◇”

差压: 45ms

静压: 360ms

调零

在膜盒量程的上下限范围内, 零点可任意调整。

外部调零

在量程范围内可连续调零, 分辨率为0.01%, 可使用表头上的量程设置开关调校量程。

内置显示表(LCD显示, 可选)“◇”

5位数字显示, 6位单位显示和柱状图。

显示表可周期性的显示以下1~4种变量:

测量差压, 差压百分比, 刻度差压, 测量静压。

参见“出厂设置”。

就地参数设置（输出信号代码D、J & Q）

通过外部调零螺钉和按钮开关（内置显示表代码E），提供简单快速的参数设置，如：回路测试、位号、量程单位、LRV、URV、阻尼时间、输出模式、显示输出1、通过实际压力重置LRV/URV及设备信息。

瞬时压力极限

69MPa(10, 000psi)

自诊断功能

CPU故障，硬件故障，配置错误，差压、静压和膜盒温度的超限报警。
用户可组态差压、静压高/低报警。

信号曲线（输出信号代码为D、J & Q）

可以设置10段信号曲线表征4~20mA输出，用于测量锅炉汽包、锥体罐容积等。

SIL认证

EJA-E系列变送器符合下列标准：

IEC 61508:2010；

电气/电子/可编程电子相关系统的功能安全；

单台符合SIL2安全要求，冗余使用符合SIL3安全要求。

* FF现场总线、PROFIBUS PA及HART低功耗型除外。

□ 正常运行条件

环境温度

-40~85°C(-40~185°F)

-30~80°C(-22~176°F)带LCD显示

过程温度

-40~120°C(-40~248°F)

环境湿度

0~100% RH

工作压力(硅油)

最大压力 (MWP)

所有膜盒 16 MPa (2300 psi)

最小压力

见下图

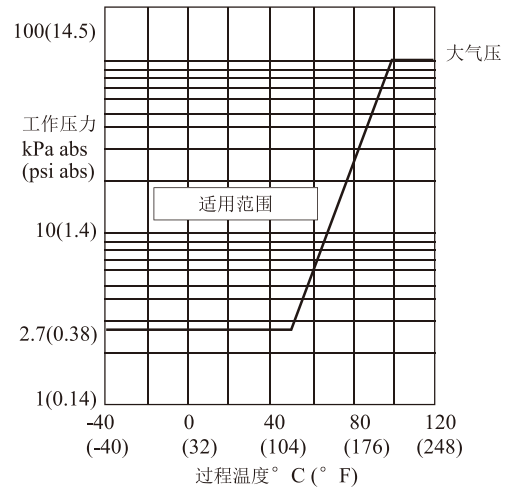


图1. 工作压力和过程温度

电源及负载条件

（输出信号代码D&J）

电源电压为24V DC时，最大负载为550Ω，见下图

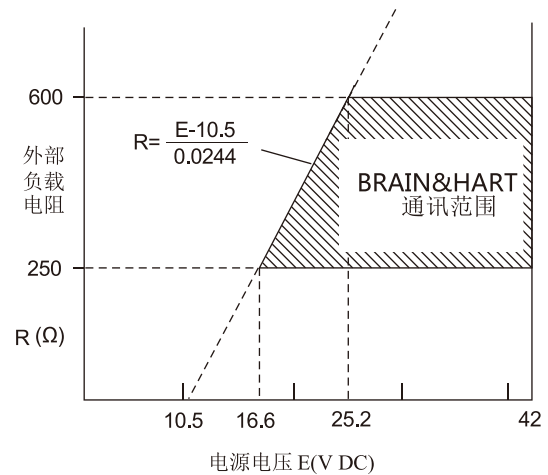


图2. 电源电压与外部负载关系图

电源电压“◇”

4~20mA HART/BRAIN(输出信号代码D&J)

10.5~42V DC 普通型和隔爆型

10.5~32V DC 带避雷器(选项代码/A)

10.5~30V DC 本安, n型, 非易燃型

数字通讯(BRAIN和HART): 最小16.6V DC

1~5V HART(输出信号代码Q)

9~28V DC 普通型和隔爆型

电源消耗: 0.96~3mA, 27mW

负载

4~20mA HART/BRAIN(输出信号代码D&J)

工作状态: 0~1290Ω

数字通讯: 250~600Ω

1~5V HART(输出信号代码Q)

≥1MΩ (三线制连接, 电缆长度会影响输出信号精度)

通讯条件“◇”**BRAIN****通讯距离**

使用CEV聚乙烯绝缘PVC屏蔽电缆时，最远可达2km(1.25英里)，通信距离因所选电缆类型而异。

负载电容

≤0.22μF

负载电感

≤3.3mH

通讯设备的输入阻抗

2.4kHz时≥10kΩ

EMC标准

EN61326-1 A级，表2

EN61326-2-3

EN61326-2-5（仅用于FIELD BUS）

欧盟承压设备指令2014/68/EU

Sound Engineering Practice (适用于所有膜盒)

带选项代码/PE3和/HG

Category III, Module H, 设备类型：压力容器

流体类型：液体和气体，流体分组：1和2

EU RoHS 指令

EN IEC 63000

安全要求标准

EN61010-1, C22.2 No.61010-1

• 安装类别：I

(瞬间过电压330V)

• 污染等级：2

• 室内/室外使用

□ 物理规格**接液部分材质**

膜片，容室法兰，过程接头，膜盒垫片，排气/排液塞、孔板组件、孔板、垫圈和孔板垫片

参阅“型号和规格代码表”

过程接头垫片

PTFE特氟龙

氟橡胶用于选项代码N2和N3

非接液部分材质**螺栓**

B7或316L SST

外壳

低铜铸铝合金、抗腐蚀低铜铸铝合金、

ASTM CF-8M 不锈钢

外壳涂层

[用于铸铝外壳] 聚氨酯固化型聚酯树脂粉末涂料

薄荷绿 (Munsell 5.6BG 3.3/2.9或相当)

[用于选项代码/P 或/X2]

环氧树脂和聚氨酯树脂溶剂涂料

防护等级

IP66/IP67, NEMA 4X

O型密封圈

丁腈橡胶，氟橡胶(可选)

铭牌和位号牌

316 SST

充灌液

硅油，氟油(可选)

重量

[安装代码7、8和9]

4.5 kg (9.9 lb)：测量范围代码M 和H，无内置显示表和安装支架

5.4 kg (11.9 lb)：测量范围代码F，无内置显示表和安装支架

放大器外壳代码2时，增加1.5kg (3.3lb)

连接

参阅“型号和规格代码表”

容室法兰的过程连接：IEC61518

<相关仪表>

配电器：参阅GS 01B04T01-02CN或

GS 01B04T02-02CN

BRAIN手操器：参阅GS 01C00A11-00CN

<参考>

- **DPharp EJA[™]**：日本横河电机株式会社的商标。
- **FieldMate**：日本横河电机株式会社的商标。
- **Teflon**：美国杜邦公司的商标。
- **Hastelloy**：美国哈氏合金国际公司的商标。
- **HART[®]**：HART通信基金会的商标。
- **FOUNDATION Fieldbus**：FF现场总线基金会的商标。
- **PROFIBUS**：Profibus现场总线基金会的商标。

本资料中所使用的其它公司和产品名称，为各自所有者的注册商标或公司商标。

	孔板通径(mm)	F膜盒	M膜盒	H膜盒
对应水的最大流量范围 l/min	0.508	0.016 ~ 0.035	0.022 ~ 0.157	0.07 ~ 0.225
	0.864	0.046 ~ 0.102	0.066 ~ 0.46	0.21 ~ 0.67
	1.511	0.134 ~ 0.29	0.19 ~ 1.35	0.60 ~ 1.93
	2.527	0.36 ~ 0.80	0.52 ~ 3.6	1.65 ~ 5.2
	4.039	0.92 ~ 2.0	1.3 ~ 9.2	4.1 ~ 13.0
	6.350	2.3 ~ 5.0	3.3 ~ 23	10 ~ 33
对应空气的最大流量范围 NI/min	0.508	0.44 ~ 0.981	0.63 ~ 4.4	1.98 ~ 6.4
	0.864	1.30 ~ 2.88	1.85 ~ 12.9	5.8 ~ 18.5
	1.511	3.7 ~ 8.22	5.3 ~ 37	16.7 ~ 54
	2.527	10.3 ~ 22	14.6 ~ 105	47 ~ 150
	4.039	25 ~ 55	36 ~ 255	113 ~ 370
	6.350	63 ~ 140	89 ~ 630	280 ~ 910

■ 型号和规格代码

型号	规格代码	说明
EJA115E	微小流量变送器
输出信号	-D..... -J..... -F..... -G..... -Q.....	4~20mA DC BRAIN 协议 4~20mA DC HART 5/HART 7 协议*1 FF现场总线协议 参阅GS 01C31T02-01CN PROFIBUS PA总线协议 参阅GS 01C31T04-01CN 1~5V DC 低功耗 HART7协议
测量量程(膜盒)	F..... M..... H.....	1~5kPa(4~20inH ₂ O) 2~100kPa(8~400inH ₂ O) 20~210kPa(80~840inH ₂ O)
接液部分材质*2	S.....	容室法兰和过程接头: ASTM CF-8M #*3 膜盒: 哈氏合金 C-276(膜片) #*4 F316L SST, 316L SST(其他) # 膜盒垫片: 316L SST涂特氟龙 排气/排液: 316 SST # 孔板: 316 SST # 孔板组件: F316 SST # 垫圈: 316 SST # 孔板垫片: PTFE
过程连接	2..... 4.....	Rc1/2 内螺纹 1/2 NPT 内螺纹
螺栓、螺母材质	J..... G.....	[容室法兰] [过程接头] [孔板组件] B7 B7 316L SST 316L SST 316L SST 316L SST
安装	-2..... -3..... -6..... -7..... -8..... -9.....	垂直安装, 右侧高压, 取压管在上 垂直安装, 右侧高压, 取压管在下 垂直安装, 左侧高压, 取压管在上 垂直安装, 左侧高压, 取压管在下 水平安装, 右侧高压 水平安装, 左侧高压
放大器外壳	1..... 3..... 2.....	铸铝合金 抗腐蚀铸铝合金*5 ASTM CF-8M不锈钢*6
电气连接	0..... 2..... 4..... 5..... 7..... 9..... A..... C..... D.....	G1/2内螺纹, 一个电气接口不带盲塞 1/2 NPT内螺纹, 两个电气接口不带盲塞 M20内螺纹, 两个电气接口不带盲塞 G1/2内螺纹, 两个电气接口带一个盲塞*7 1/2 NPT内螺纹, 两个电气接口带一个盲塞*7 M20内螺纹, 两个电气接口带一个盲塞*7 G1/2内螺纹, 两个电气接口带一个SUS316盲塞 1/2 NPT内螺纹, 两个电气接口带一个SUS316盲塞 M20内螺纹, 两个电气接口带一个SUS316盲塞
内置显示表	D..... E..... N.....	数字显示表*8 带量程设置开关的数字显示表*9 无
2-inch 管道安装支架	A..... B..... C..... D..... J..... K..... P..... N.....	SECC 平托架 304 SST 平托架 SECC L型托架 304 SST L型托架 316 SST 平托架 316 SST L型托架 316 SST L型可调支架 (用于垂直配管) 无
	-N.....	N
	00.....	00
	N.....	N
	N.....	N
	0.....	0
附加规格代码		<input type="checkbox"/> /附加规格

- *1: 默认为HART 5, HART 7需特别指定。
- *2: Δ 用户必须考虑接液部分材质特性和介质的腐蚀性。选择不适当的材质可能会导致腐蚀性介质泄漏, 对人体和工厂设施造成严重损害。破损的膜片、封入液还可能混入介质中。特别注意强腐蚀性流体, 如盐酸、硫酸、硫化氢、次氯酸钠及高温蒸汽(150 °C [302°F] 或以上)。有关接液部分材质的详细信息, 请联系横河川仪有限公司。
- *3: 铸造316 SST不锈钢, 相当于SCS14A。
- *4: 哈氏合金 C-276 或 ASTM N10276。
- *5: 不适用于电气连接代码0、5、7、9 和 A。
- *6: 不适用于电气连接代码 0、5、7 和9。
- *7: 电气连接代码5或9, 盲塞材质为铝合金; 电气连接代码7, 盲塞材质为SUS304。
- *8: 不适用于输出信号代码G。
- *9: 不适用于输出信号代码F。
- *# 标记表示结构材质符合NACE MR0175/ISO15156、MR0103推荐材质, 详情请参阅最新标准。

■ 附加规格（防爆型）“◇”

项目	说明	代码
中国防爆标准 NEPSI	NEPSI 隔爆许可 ^{*1*3*4} 证书编号: GYJ22.1941X Ex db IIC T6 ~ T4 Gb 适用标准: GB/T 3836.1-2021, GB/T 3836.2-2021	NF2
	NEPSI 本安许可 ^{*1*4} 证书编号: GYJ22.1766X Ex ia IIC T4 Ga 适用标准: GB/T 3836.1-2021, GB/T 3836.4-2021	NS21
	NEPSI 本安粉尘许可 ^{*1*4} 证书编号: GYJ24.1158X Ex ia IIC T4 Ga, Ex tb IIIC T85°C Db 适用标准: GB/T 3836.1-2021, GB/T 3836.4-2021, GB/T 3836.31-2021	NS11
	NEPSI本安许可 ^{*1*3} (现场总线) 证书编号: GYJ21.1008X Ex ia IIC/IIB T4 Ga 适用标准: GB/T 3836.1-2021, GB/T 3836.4-2021	NS25
	NEPSI 隔爆与粉尘防爆许可 ^{*1*2} 证书编号: GYJ22.1941X Ex db IIC T6 ~ T4 Gb, Ex tb IIIC T85°C Db 适用标准: GB/T 3836.1-2021, GB/T 3836.2-2021, GB/T 3836.31-2021	NF21
工厂联合会认证 (FM)	FM隔爆许可 ^{*1} 适用标准: FM3600, FM3615, FM3810, NEMA 250, ANSI/UL 61010-1, ANSI/UL 61010-2-30	FF1
	FM本安许可 ^{*1*4} 适用标准: FM 3600, FM 3610, FM 3611, FM 3810, ANSI/ISA-60079-0, ANSI/ISA-60079-11, ANSI/ISA-61010-1, NEMA 250	FS1
	包含FF1和FS1 ^{*1*4}	FU1
	FM本安和非易燃性许可 ^{*1*3} 适用标准: FM3600、FM3610、FM3611、FM3810、NEMA250、ANSI/ISA-60079-0, ANSI/ISA-IEC60079-11, ANSI/ISA-IEC60079-27, ANSI/UL 121201, ANSI/ISA-IEC61010-1	FS15
欧共体 (ATEX)	ATEX隔爆许可 ^{*1*3*4} 证书: KEMA 07ATEX0109 X 适用标准: EN 60079-0, EN 60079-1, EN 60079-31	KF22
	ATEX本安许可 ^{*1*4} 证书编号: DEKRA 11ATEX0228 X 适用标准: EN 60079-0, EN 60079-11	KS21
	包含KF22、KS21和本安型Ex ic ^{*1*4} 本安型Ex ic 适用标准: EN 60079-0, EN 60079-11	KU22
	ATEX本安许可 Ex ia ^{*1*3} 证书编号: KEMA 04ATEX1116 X 适用标准: EN IEC 60079-0、EN60079-11	KS26
	ATEX 本安 Ex ic ^{*1*3} 适用标准: EN 60079-0, EN 60079-11	KN26
加拿大标准协会 (CSA)	CSA 本安许可 ^{*1*3} 证书编号: 1689689 适用标准: CAN/CSA-C22.2 No.0, CAN/CSA-C22.2 No.94, CAN/CSA-C22.2 No.157, C22.2 No.213, C22.2 No.61010-1, C22.2 No.61010-2-030, CAN/CSA-C22.2 No.60079-0, CAN/CSA E60079-11, CAN/CSA E60079-15, CAN/CSA-C22.2 No 60529, ANSI/ISA-12.27.01	CS15
	CSA隔爆许可 ^{*1} 证书编号: 2014354 适用标准: C22.2 No. 25, C22.2 No. 30, CAN/CSA-C22.2 No. 94, CAN/CSA-C22.2 No. 61010-1, CAN/CSA-C22.2 No. 61010-2-030, CAN/CSA-C22.2 No. 60079-0, CAN/CSA-C22.2 No. 60079-1, CAN/CSA-C22.2 No. 60529	CF1
	CSA本安许可 ^{*1*4} 证书编号: 1606623 [用于Division系统] 适用标准: C22.2 No.0, C22.2 No.94, C22.2 No.157, C22.2 No.213, C22.2 No.61010-1, C22.2 No.61010-2-030 [用于ZONE系统] 适用标准: CAN/CSA-C22.2 60079-0, CAN/CSA-E60079-11, CAN/CSA-E60079-15, CAN/CSA-C22.2 No.60529	CS1
	包含CF1和CS1 ^{*1*4}	CU1

项目	说明	代码	
IECEX Scheme	IECEX隔爆许可 ^{*1*2} 证书编号: IECEX DEK 14.0046X Ex db IIC T6 ~ T4 Gb, Ex tb IIC T85°C Db 适用标准: IEC 60079-0, IEC60079-1, IEC60079-3I	SF22	
	IECEX本安许可 ^{*1*3} Ex ia本安 证书编号: IECEX DEK 12.0016X 适用标准: IEC 60079-0, IEC 60079-11 Ex ic本安 证书编号: IECEX DEK 13.0064X 适用标准: IEC 60079-0, IEC 60079-11	SS26	
	IECEX 本安和SF22 ^{*1*2*4} Ex ia本安 证书编号: IECEX DEK 11.0081X 适用标准: IEC 60079-0, IEC 60079-11 Ex ic本安 证书编号: IECEX DEK 13.0061X 适用标准: IEC 60079-0, IEC 60079-11 隔爆参考SF22	SU22	
船级认证	美国船级认证 ^{*4*5} 证书编号: 14-YO1127376-PDA	WCA	
	法国船级认证 ^{*4*5} 证书编号: 42655/A0 BV	WCB	
	挪威船级认证 ^{*4*5} 证书编号: A-13669	WCD	
	劳氏船级认证 ^{*4*5*6} 证书编号: 10/10003(E1)	WCL	
	日本NK(Kaiji Kyokai)船级认证 ^{*4*5} 证书编号:TA16062M	WCN	
隔爆 ^{*7} 密封接头	接线口: 1/2NPT 适用电缆外径: Ø8.5±0.5	1只	G71
		2只	G81

*1: 仅适用电气连接代码2、4、7、9、C和D。

*2: 指定选项代码/HE时, 环境温度下限为 -15°C(5°F)。

*3: 仅适用输出信号代码F和G。

*4: 仅适用输出信号代码D和J。

*5: 仅适用过程连接代码0、1、2、3、4、5、6、7、8、9和A。

*6: 不适用于测量量程70MPa(EJA5口0E/HG)。

*7: 仅适用电气接口代码7和C。

■ 附加规格

项目		说明		代码
涂漆	颜色变更	仅放大器端盖*1	蒙塞尔颜色代码: N1.5黑色	P1
			蒙塞尔颜色代码: 7.5BG4/1.5绿色	P2
			金属银色	P7
	涂层变更	放大器端盖和接线端子盖, 蒙塞尔标识7.5 R4/14	PR	
	防腐涂层*1		X2	
316 SST 部件	316 SST调零螺钉和固定螺钉*3		HC	
氟橡胶O型圈	放大器外壳上的所有O型圈, 环境温度下限: -15°C (5°F)		HE	
避雷器	变送器电源电压: 10.5~32V DC(本安型10.5~30V DC) 允许电流: 最大6000A(1×40 μs), 循环1000A(1×40 μs) 100次 适用标准: IEC 61000-4-4, IEC 61000-4-5		A	
禁油处理	脱脂洗净处理		K1	
	脱脂洗净处理, 并用氟油灌注膜盒 过程温度: -20~80°C(-4~176°F)		K2	
	脱脂洗净处理	附证书	K41	
	脱脂洗净处理, 并用氟油灌注膜盒 过程温度: -20~80°C(-4~176°F)		K42	
禁油、 禁水处理	脱脂洗净, 并干燥处理		K5	
	脱脂洗净并干燥处理, 用氟油灌注膜盒 过程温度: -20~80°C(-4~176°F)		K6	
	脱脂洗净, 并干燥处理	附证书	K45	
	脱脂洗净并干燥处理, 用氟油灌注膜盒 过程温度: -20~80°C(-4~176°F)		K46	
膜盒充灌液	氟油灌注膜盒 过程温度: -20~80°C(-4~176°F)		K3	
校正单位*4	P校正(以psi为单位)		D1	
	bar校正(以bar为单位)		D3	
	M校正(以kgf/cm ² 为单位)		D4	
排气排液塞*5	排气塞全长: 119mm(标准: 34mm); 选项代码为K1、K2、K5和K6时, 全长: 130mm 材质: 316 SST		U1	
	不带排气排液塞			
镀金膜片	隔离膜片表面镀金, 防止氢渗透 M和H膜盒的过压影响: 量程上限的±0.06%		A1	
输出限制和 故障操作*6	故障报警低输出: CPU故障和硬件故障时的输出状态为 4~20mA: -5%, ≤3.2mA DC 1~5V低功耗: -5%, ≤0.8V DC		C1	
	符合NAMUR NE43的输出 信号极限: 3.8mA~20.5mA*11	故障报警低输出: CPU故障和硬件故障时的输出状态 为-5%, ≤3.2mA DC	C2	
		故障报警高输出: CPU故障和硬件故障时的输出状态 为110%, ≥21.6mA DC	C3	
悬挂位号牌	316 SST不锈钢位号牌悬挂在变送器上		N4	
工厂数据配置*7	HART通讯的数据配置	软件阻尼、描述符、信息	CA	
	BRAIN通讯的数据配置	软件阻尼	CB	
	FF现场总线的数据配置	软件阻尼	CC	
	PFOFIBUS PA的数据配置	软件阻尼	CD	
	HART通讯的数据配置	软件阻尼, 描述符, 信息, 禁止外部零点调整设置	CJ	
	BRAIN通讯的数据配置	软件阻尼, 禁止外部零点调整设置	CK	
材质证明*8	容室法兰、过程接头、阀组、孔板和垫片		M12	
	容室法兰、过程接头、垫片、孔板、容室法兰的螺栓和螺母、过程接头的螺栓、 节流座的螺栓、膜片、膜盒本体、排气/排液塞、排气螺钉、膜盒垫圈*13		MJ2	
压力/漏压 测试报告*9	测试压力: 16MPa(2300psi)	氮气(N ₂)*10 滞留时间: 1分钟	T12	
软件下载	FF-883现场总线下载: Class 1		EE	

项目	说明	代码
参数列表*12	不包括变量参数的参数列表, 纸质文件交付, 并上传网站	YP
附加盲塞*14	附加盲塞将被安装到变送器另一侧电气接口上	PP

- *1 不适用于颜色变更选项。
 *2 不适用于放大器壳体代码2和3。
 *3 316 或316L SST, 仅适用于放大器外壳代码1和3。
 *4 放大器外壳上的MWP单位 (最大工作压力), 与选项代码D1、D3和D4指定的单位相同。
 *5 适用于垂直配管型(安装代码2、3、6或7)。
 *6 适用于输出信号代码D和J, 硬件故障指放大器或膜盒故障。
 *7 参阅‘订购信息’。

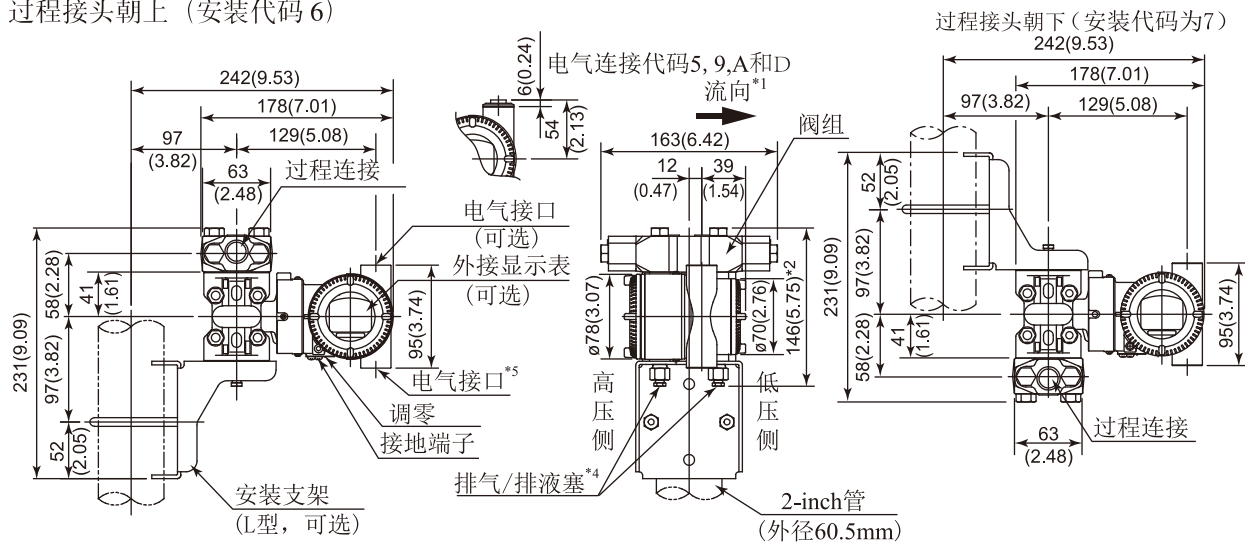
- *8 材质追踪认证符合 EN 10204 3.1B。
 *9 无论选项代码是D1, D3或D4, 单位都为Pa。
 *10 纯氮用于禁油处理 (选项代码K1、K2、K5和K6)。
 *11 不适用于输出信号代码Q。
 *12 适用于输出信号代码D和J。
 *13 不适用于附加规格代码UN。
 *14 不适用于电气连接代码0, 2和4。

■ 外形尺寸 (测量量程代码M&H)

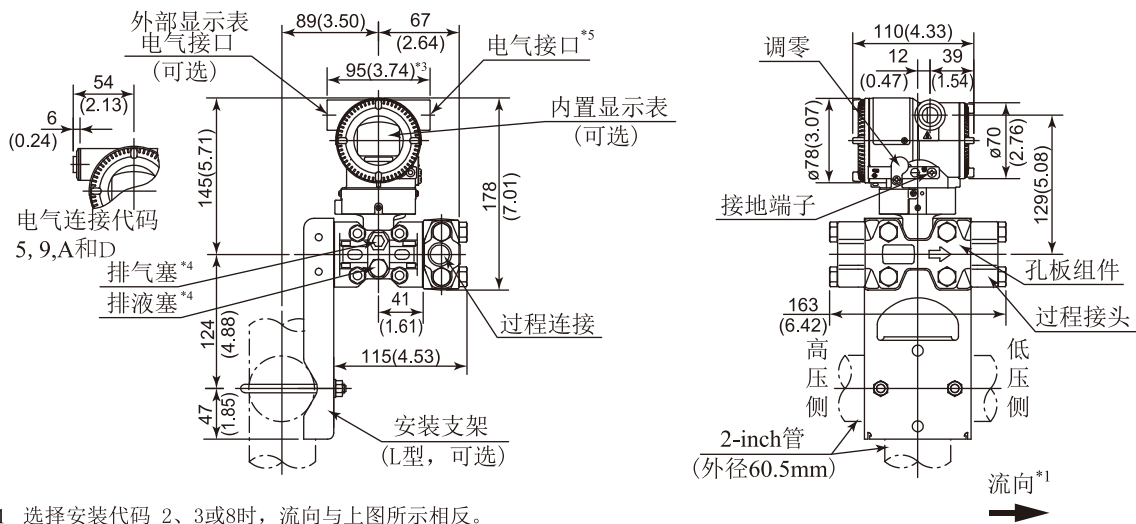
● 垂直配管安装型

过程接头朝上 (安装代码6)

单位: mm(inch)



● 水平配管安装型(安装代码9)

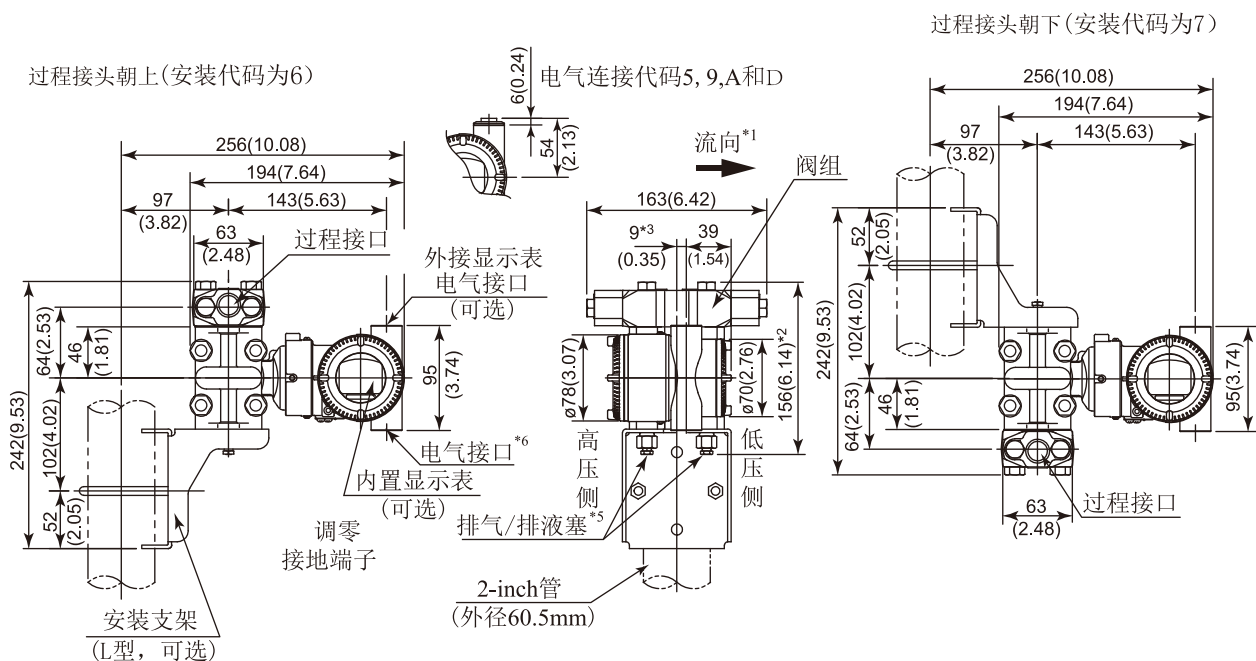


- *1 选择安装代码 2、3或8时, 流向与上图所示相反。
 (如: 箭头朝左 [←])
 *2 当选择附加规格代码K1, K2, K5, K6, K41, K42, K45, 或K46时, 上图值增加15mm (0.59 inch)。
 *3 当选择电气连接代码7或C时, 盲塞凸出8mm。
 *4 当选择附加规格代码UN时, 排气排液塞(孔)不适用。
 *5 当选择附加规格代码PP时, 附加的盲塞将被安装到变送器另一侧电气接口上。

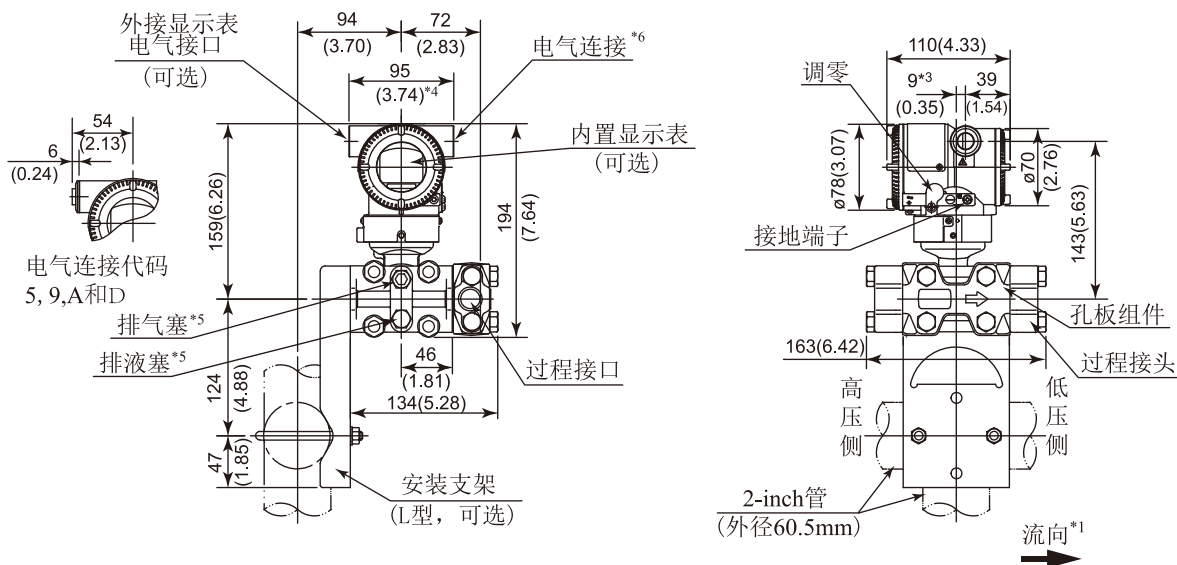
■ 外形尺寸 (测量量程代码F)

● 垂直配管安装型

单位: mm(inch)



● 水平配管安装型(安装代码9)



*1 当选择安装代码 2, 3或8时, 流向与上图相反。

(如: 箭头朝向左边 [←])

*2 当选择附加规格代码K1, K2, K5, K6, K41, K42, K45, 或K46时, 上图值增加15mm (0.59 inch)。

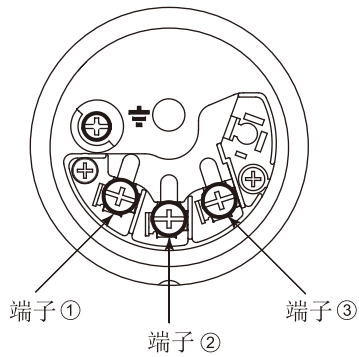
*3 选择安装代码2, 3或8时, 为15mm (0.59 inch)。

*4 当选择电气连接代码7或C时, 盲塞凸出8mm。

*5 当选择附加规格代码UN时, 排气排液塞(孔)不适用。

*6 当选择附加规格代码PP时, 附加的盲塞将被安装到变送器另一侧电气接口上。

● 接线端子图



< 订购须知 > “◇”

订购时请指定下列内容

1. 型号、规格代码和附加规格代码
2. 校正范围和单位
 - 1) 校正范围的上下限值得数值最高可设5位 (不包括小数点), 须在-32000~32000范围内。指定相反范围时, 指定下(LRV)高于上限值(URV)。指定平方根输出模式时, LRV必须为“0”。
 - 2) 根据‘出厂设置’表指定一个单位。
3. 选择线性或平方根输出模式。
说明: 若未指定, 仪表出厂时设置为线性模式。
4. 显示刻度和单位(仅限于带内置显示表的变送器)
指定0~100%或工程单位刻度的“范围和单位”:
刻度范围的上下限值数值最高可设5位(不包括小数点), 须在-32000~32000范围内。单位显示共6位, 如果指定单位中除“/”外多于6个字符时, 前6位字符将显示在单位显示中。
5. HART通讯
当输出信号代码为J时, 默认为HART 5, HART 7需特别指定。
6. 位号TAG NO
指定字符(BRAIN最多16个字符, HART最多22个字符, /N4选项最多16个字符)可刻印在壳体上的不锈钢位号牌上。
7. 软件位号(只适用于HART, 如果需要)
指定软件位号(最多32位字符), 设置“Tag”(前8位字符)和“Long tag”^{*1}(32位字符), 写入放大器内存中。使用大写字母。
未指定“软件位号”时, 指定“TAG NO”, 设置“Tag”(前8位字符)和“Long tag”^{*1}(22位字符), 写入放大器内存中。
^{*1}: 仅适用于选择HART 7时。
8. 其他工厂配置(如果需要)
指定选项代码CA或CB后, 将允许在工厂进一步配置。
以下为配置项目和设定范围
[CA: 用于HART通讯型]
1) 描述符(最多16位字符)
2) 信息(最多30位字符)
3) 以秒为单位的软件阻尼时间(0.00~100.00)
[CB: 用于BRAIN通讯型]
1) 以秒为单位的软件阻尼时间(0.00~100.00)
9. 孔板计算的必要数据(内置孔板流量参数), 或要求的孔板通径和差压量程值。
详情请参阅TI 01C20K00-01E。

● 4~20mA输出、FF和PROFIBUS PA现场总线通讯接线端子

SUPPLY	+	①] 电源和输出端子
	-	②	
CHECK	+	③] 外部指示计(电流表)接线端子 ^{*1*2}
	-	②	
			≡ 接地端子

*1: 当使用外部指示计或检测表时, 内部阻抗必须 $\leq 10\Omega$ 。

*2: 不适用于FF和PROFIBUS PA通讯协议。

● 1~5 V 输出接线端子

SUPPLY	+	①] 电源端子
	-	②	
VOUT	+	③] 1~5 V DC HART 协议接线端子
	-	②	
			≡ 接地端子

三线制或四线制。使用四线制时, 两个电源和信号线使用SUPPLY终端。

< 出厂设置 > “◇”

位号	订购时指定
软件阻尼 ^{*1}	2.00s或订购时指定
输出模式	默认为“线性”, 除非特别指定
显示模式	‘平方根’
校正量程下限值	订购时指定
校正量程上限值	订购时指定
校正量程单位	从mmH ₂ O、mmHg(68°F)、mmAq ^{*2} 、mmWG ^{*2} 、mmHg、Pa、hPa ^{*2} 、kPa、MPa、mbar、bar、gf/cm ² 、kgf/cm ² 、inH ₂ O、inHg(68°F)、inHg、ftH ₂ O、ftHg(68°F)或psi中选择。 (只能指定一个单位)
显示设置	订购时指定差压值(%或用户刻度值)
静压显示范围	绝压值0~16 MPa 测量高压侧

*1: 工厂设定时, 需选择/CA或/CB选项代码。

*2: 不适用于HART通讯型。

< 材质对照参考表 >

ASTM	JIS
316	SUS316
F316	SUSF316
316L	SUS316L
F316L	SUSF316L
304	SUS304
F304	SUSF304
660	SUH660
B7	SNB7
CF-8M	SCS14A