

EJA440E高性能压力变送器采用单晶硅谐振式传感技术，适用于测量液体、气体或蒸汽的压力。EJA440E将测量差压转换成4~20mA DC的电流信号输出，具有快速响应、远程设定自诊断等功能。

EJA-E 系列产品提供BRAIN、HART/HART(1~5VDC)低功耗型、FF现场总线及PROFIBUS PA等通讯协议，标准配置通过SIL 2安全认证。

### ■ 标准规格

带“◇”符号的现场总线,FF通讯参阅GS 01C31T02-01CN; PROFIBUS PA通讯参阅GS 01C31T04-01CN。

### □ 量程和范围

测量 量程/范围		MPa	psi (/D1)	bar (/D3)	kgf/cm <sup>2</sup> (/D4)
C	量程	5 ~ 32	720 ~ 4500	50 ~ 320	50 ~ 320
	范围	-0.1 ~ 32	-14.5 ~ 4500	-1 ~ 320	-1 ~ 320
D	量程	5 ~ 50	720 ~ 7200	50 ~ 500	50 ~ 500
	范围	-0.1 ~ 50	-14.5 ~ 7200	-1 ~ 500	-1 ~ 500

### □ 性能规格

除非特别指定，通常以零点为基准调校量程，线性输出，接液部分材质代码“S”，充灌液为硅油。对于FF现场总线和PROFIBUS PA 通讯协议，使用校正范围代替下列规格中的量程。

### 规格一致性

EJA-E系列确保至少为±3σ的一致性。

### 调校量程的参考精度

(包括基于端基的线性、滞后性和重复性)

测量量程		C
参考精度	X ≤ 量程	±0.055%
	X > 量程	±(0.015+0.01 URL/量程)%
X		8MPa(1160 psi)
URL (量程上限)		32MPa(4500 psi)

测量量程		D
参考精度	X ≤ 量程	±0.055%
	X > 量程	±(0.015+0.0064 URL/量程)%
X		8MPa(1160 psi)
URL (量程上限)		50MPa(7200 psi)



### 环境温度影响/28°C (50° F)

膜盒	影响
C	±(0.084% 量程 + 0.035% URL)
D	±(0.084% 量程 + 0.035% URL)

### 稳定性(正常运行条件)

±0.1% URL/10年

### 电源影响(输出信号代码D&J)

±0.005%/V (21.6~32V DC, 350Ω)

### 振动影响

#### 放大器外壳代码1和3:

按IEC60770-1现场或管道高振动级(10-60Hz, 振幅0.21mm/60-2000Hz, 3g)的要求进行测试时,<0.1% URL。

#### 放大器外壳代码2:

按IEC60770-1现场常规应用或管道低振动级(10-60 Hz, 振幅0.15mm/60-500Hz, 2g)的要求进行测试时,<±0.1% URL。

### 安装位置影响

与膜片面平行旋转无影响。倾斜90度会引起0.4kPa(1.6 inH<sub>2</sub>O)的零点漂移，可通过调零校正。

### 响应时间(差压)“◇”

90ms

## □ 功能规格

### 输出“◇”

4~20mA HART/BRAIN(输出信号代码D&J)

带数字通讯的二线制, 4~20mA DC输出, 可设定成线性。BRAIN或HART FSK协议加载在4~20mA信号上, 输出范围: 3.6mA~21.6mA。

如需符合NAMUR NE43, 可通过选项代码C2或C3预先设定输出限制。

1~5V HART (输出信号代码Q)

三线或四线制1~5V低功耗型可设定线性。

HART协议加载在1~5V信号上, 输出范围0.9~5.4VDC

### 故障报警(输出信号代码D&J)

4~20mA HART/BRAIN(输出信号代码D&J)

CPU故障和硬件错误时的模拟输出状态:

高输出: 110%,  $\geq 21.6\text{mA DC}$  (标准)

低输出: -5%,  $\leq 3.2\text{mA DC}$

1~5V HART (输出信号代码Q)

CPU故障和硬件错误时的模拟输出状态:

高输出: 110%,  $\geq 5.4\text{V DC}$  (标准)

低输出: -5%,  $\leq 0.8\text{V DC}$

### 阻尼时间常数

放大器阻尼时间常数, 可通过软件在0.00~100.00秒范围内调整, 响应时间随之增加。

### 刷新时间“◇”

差压: 45ms

### 调零

在膜盒量程的上下限范围内, 零点可任意调整。

### 外部调零

在量程范围内可连续调零, 分辨率为0.01%, 可使用表头上的量程设置开关调校量程。

### 内置显示表(LCD显示, 可选)“◇”

5位数字显示, 6位单位显示和柱状图。

显示表可周期性的显示以下1~3种变量:

压力百分比, 刻度压力, 测量压力。

参见“出厂设置”。

### 就地参数设置(输出信号代码D、J & Q)

通过外部调零螺钉和按钮开关(内置显示表代码E), 提供简单快速的参数设置, 如:回路测试、位号、量程单位、LRV、URV、阻尼时间、输出模式、显示输出1、通过实际压力重置LRV/URV及设备信息。

### 瞬时压力极限

132MPa(19100psi)

### 自诊断功能

CPU故障, 硬件故障, 配置错误, 压力和膜盒温度的超限报警。

用户可组态压力高/低报警。

### 信号曲线(输出信号代码为D、J&Q)

可以设置10段信号曲线表征4~20mA输出, 用于测量锅炉汽包、锥体罐容积等。

## SIL认证

EJA-E系列变送器符合下列标准:

IEC 61508:2010;

电气/电子/可编程电子相关系统的功能安全;

单台符合SIL2安全要求, 冗余使用符合SIL3安全要求。

\* FF现场总线、PROFIBUS PA及HART低功耗型除外。

## □ 正常运行条件

### 环境温度

-40~85°C(-40~185°F)

-30~80°C(-22~176°F)带LCD显示

### 过程温度

-40~120°C(-40~248°F)

### 环境湿度

0~100% RH

### 最大过压

膜盒	压力
C	48 MPa (6750 psi)
D	60 MPa (8700 psi)

### 工作压力(硅油)

#### 最大压力

膜盒	压力
C	32 MPa (4500 psi)
D	50 MPa (7200 psi)

### 最小压力

见下图

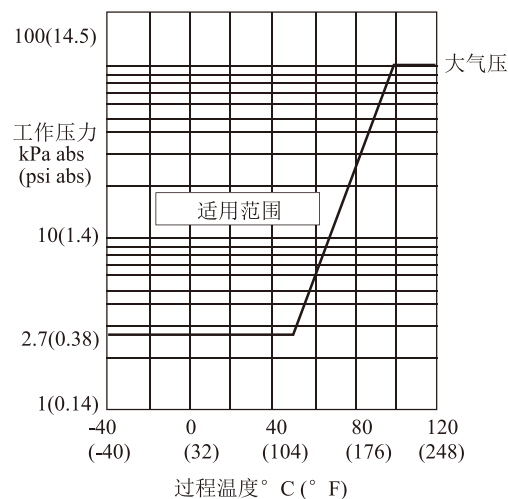


图1.工作压力和过程温度

## 电源及负载条件

电源电压为24V DC时，最大负载为550Ω，见下图

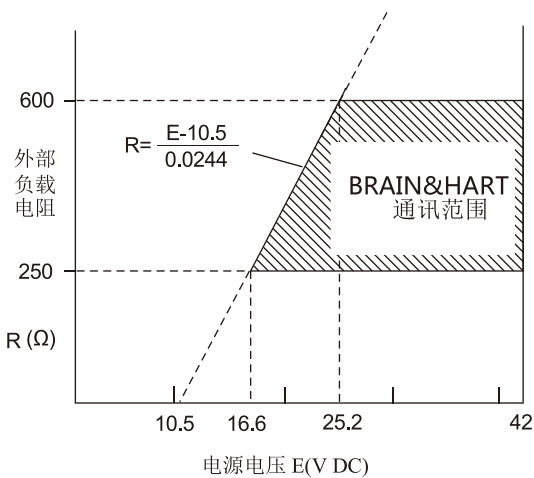


图2. 电源电压与外部负载关系图

## 电源电压“◇”

- 4~20mA HART/BRAIN (输出信号代码D&J)
- 10.5~42V DC 普通型和隔爆型
- 10.5~32V DC 带避雷器(选项代码/A)
- 10.5~30V DC 本安, n型, 非易燃型
- 数字通讯(BRAIN和HART): 最小16.6V DC
- 1~5V HART (输出信号代码Q)
- 9~28V DC 普通型和隔爆型
- 电源消耗: 0.96~3mA, 27mW

## 负载

- 4~20mA HART/BRAIN (输出信号代码D&J)
- 工作状态: 0~1290Ω
- 数字通讯: 250~600Ω
- 1~5V HART (输出信号代码Q)
- ≥1MΩ (三线制连接, 电缆长度会影响输出信号精度)

## 通讯条件“◇”

- BRAIN
- 通讯距离
- 使用CEV聚乙烯绝缘PVC屏蔽电缆时, 最远可达2km (1.25英里), 通信距离因所选电缆类型而异。
- 负载电容
- ≤0.22μF
- 负载电感
- ≤3.3mH
- 通讯设备的输入阻抗
- 2.4kHz时≥10kΩ

## EMC标准

- EN61326-1 A级, 表2
- EN61326-2-3
- EN61326-2-5 (仅用于FIELD BUS)

## 欧盟承压设备指令2014/68/EU

- Sound Engineering Practice (适用于所有膜盒)
- 带选项代码/PE3和/HG
- Category III, Module H, 设备类型: 压力容器
- 流体类型: 液体和气体, 流体分组: 1和2

## EU RoHS 指令

- EN IEC 63000

## 安全要求标准

- EN61010-1, C22.2 No.61010-1
- 安装类别: I (瞬间过电压330V)
- 污染等级: 2
- 室内/室外使用

## 物理规格

### 接液部分材质

- 膜片, 容室法兰, 过程接头, 膜盒垫片, 排气、排液塞
- 参阅“型号和规格代码表”
- 过程接头垫片/O型密封圈
- C膜盒为氟橡胶(O型密封圈)
- D膜盒为增强型特氟龙(垫片)

### 非接液部分材质

- 螺栓
- B7, 316L SST或660 SST
- 外壳
- 低铜铸铝合金、抗腐蚀低铜铸铝合金、ASTM CF-8M不锈钢
- 外壳涂层
- [用于铸铝外壳] 聚氨酯固化型聚酯树脂粉末涂料薄荷绿 (Munsell 5.6BG 3.3/2.9或相当)
- [用于选项代码/P 或/X2]
- 环氧树脂和聚氨酯树脂溶剂涂料

### 防护等级

- IP66/IP67, NEMA 4X

### O型密封圈

- Buna-N, 氟橡胶(可选)

### 铭牌和位号牌

- 316 SST

### 充灌液

- 硅油, 氟油(可选)

## 重量

- [安装代码7、8和9]
- 重量4.9kg (10.8 lb)
- (无内置显示表、安装支架和过程接头)
- 放大器外壳代码2时, 增加1.5kg (3.3lb)

## 连接

- 参阅“型号和规格代码表”
- 容室法兰的过程连接: IEC61518

## <相关仪表>

- 配电器: 参阅GS 01B04T01-02CN 或 GS 01B04T02-02CN
- BRAIN手操器: 参阅GS 01C00A11-00CN

## <参考>

- **DP Harp EJA**: 日本横河电机株式会社的商标。
- **FieldMate**: 日本横河电机株式会社的商标。
- **Teflon**: 美国杜邦公司的商标。
- **Hastelloy**: 美国哈氏合金国际公司的商标。
- **HART**: HART通信基金会的商标。
- **FOUNDATION Fieldbus**: FF现场总线基金会的商标。
- **PROFIBUS**: Profibus现场总线基金会的商标。

本资料中所使用的其它公司和产品名称, 为各自所有者的注册商标或公司商标。

## ■ 型号和规格代码

型号	规格代码	说明
EJA440E	.....	压力变送器
输出信号	-D..... -J..... -F..... -G..... -Q.....	4~20mA DC BRAIN 协议 4~20mA DC HART 5/HART 7 协议*1 FF现场总线协议 参阅GS 01C31T02-01CN PROFIBUS PA总线协议 参阅GS 01C31T04-01CN 1~5V DC低功耗 HART7协议
测量量程(膜盒)	C..... D.....	5~32MPa(720~4500psi) 5~50MPa(720~7200psi)
接液部分材质*2	S.....	参阅“接液部分材质”表
过程连接	3..... 4..... 5.....	带1/4 NPT内螺纹的过程接头*3*4 带1/2 NPT内螺纹的过程接头*3*4 无过程接头(容室法兰上有1/4 NPT内螺纹)*3
螺栓、螺母材质	J..... G..... C.....	B7 316L SST 660 SST
安装	-3..... -7..... -8..... -9..... -U.....	垂直安装, 右侧高压, 过程连接在下 垂直安装, 左侧高压, 过程连接在下 水平安装, 右侧高压 水平安装, 左侧高压 通用型
放大器外壳	1..... 3..... 2.....	铸造铝合金 抗腐蚀铸造铝合金*5 ASTM CF-8M不锈钢*6
电气连接	0..... 2..... 4..... 5..... 7..... 9..... A..... C..... D.....	G1/2内螺纹, 一个电气接口不带盲塞 1/2 NPT内螺纹, 两个电气接口不带盲塞 M20内螺纹, 两个电气接口不带盲塞 G1/2内螺纹, 两个电气接口带一个盲塞*7 1/2 NPT内螺纹, 两个电气接口带一个盲塞*7 M20内螺纹, 两个电气接口带一个盲塞*7 G1/2内螺纹, 两个电气接口带一个SUS316盲塞 1/2 NPT内螺纹, 两个电气接口带一个SUS316盲塞 M20内螺纹, 两个电气接口带一个SUS316盲塞
内置显示表	D..... E..... N.....	数字显示表*8 带量程设置开关的数字显示表*9 (无表头)
2-inch 管道安装支架	A..... B..... C..... D..... J..... K..... P..... N.....	SECC 平托架 304 SST 平托架 SECC L型托架 304 SST L型托架 316 SST 平托架 316 SST L型托架 316 SST L型可调支架 (用于垂直配管) 无
附加规格代码		<input type="checkbox"/> /附加规格

- \*1: 默认为HART 5, HART 7需特别指定。
- \*2:  $\Delta$  用户必须考虑接液部分材质特性和介质的腐蚀性。选择不适当的材质可能会导致腐蚀性介质泄漏, 对人体和工厂设施造成严重损害。破损的膜片、封入液还可能混入介质中。特别注意强腐蚀性流体, 如盐酸、硫酸、硫化氢、次氯酸钠及高温蒸汽 (150 °C [302°F 或以上])。有关接液部分材质的详细信息, 请联系横河川仪有限公司。
- \*3: 选择膜盒代码为D的过程接头时, 指定过程连接代码3或4。无过程接头时, 使用1/4 NPT外螺纹直接连接容室法兰。
- \*4: 选择膜盒代码为C时, 环境和过程温度下限为 -15°C 。
- \*5: 不适用于电气连接代码0, 5, 7, 9 和 A。
- \*6: 不适用于电气连接代码0, 5, 7 和9。
- \*7: 电气连接代码5或9, 盲塞材质为铝合金; 电气连接代码7, 盲塞材质为SUS304。
- \*8: 不适用于输出信号代码G。
- \*9: 不适用于输出信号代码F。

**表：接液部分材质**

接液部分 材质代码	容室法兰	过程连接	膜盒	膜盒垫圈	排气/排液塞
S#	F316 SST <sup>*3</sup>	ASTM CF-8M <sup>*1*3</sup> (C膜盒) 316 SST (D膜盒)	哈氏合金 C-276 <sup>*2</sup> (膜盒) F316L SST, 316L SST (其他)	316LSST涂特氟龙	316 SST

\*1: 铸造316 SST不锈钢, 相当于 SCS14A。

\*2: 哈氏合金C-276 或ASTM N10276。

\*3: 根据ASTM A262规程E通过晶间腐蚀试验。

“#” 标记表示结构材质符合NACE MR0175/ISO15156、MR0103推荐材质, 详情请参阅最新标准。

## ■ 附加规格（防爆型）“◇”

项目	说明	代码
中国防爆标准 NEPSI	NEPSI 隔爆许可 <sup>*1*3*4</sup> 证书编号: GYJ22.1941X Ex db IIC T6 ~ T4 Gb 适用标准: GB/T 3836.1-2021, GB/T 3836.2-2021	NF2
	NEPSI 本安许可 <sup>*1*4</sup> 证书编号: GYJ22.1766X Ex ia IIC T4 Ga 适用标准: GB/T 3836.1-2021, GB/T 3836.4-2021	NS21
	NEPSI 本安粉尘许可 <sup>*1*4</sup> 证书编号: GYJ24.1158X Ex ia IIC T4 Ga, Ex tb IIIC T85°C Db 适用标准: GB/T 3836.1-2021, GB/T 3836.4-2021, GB/T 3836.31-2021	NS11
	NEPSI本安许可 <sup>*1*3</sup> (现场总线) 证书编号: GYJ21.1008X Ex ia IIC/IIB T4 Ga 适用标准: GB/T 3836.1-2021, GB/T 3836.4-2021	NS25
	NEPSI 隔爆与粉尘防爆许可 <sup>*1*2</sup> 证书编号: GYJ22.1941X Ex db IIC T6 ~ T4 Gb, Ex tb IIIC T85°C Db 适用标准: GB/T 3836.1-2021, GB/T 3836.2-2021, GB/T 3836.31-2021	NF21
工厂联合会认证 (FM)	FM隔爆许可 <sup>*1</sup> 适用标准: FM3600, FM3615, FM3810, NEMA 250, ANSI/UL 61010-1, ANSI/UL 61010-2-30	FF1
	FM本安许可 <sup>*1*4</sup> 适用标准: FM 3600, FM 3610, FM 3611, FM 3810, ANSI/ISA-60079-0, ANSI/ISA-60079-11, ANSI/ISA-61010-1, NEMA 250	FS1
	包含FF1和FS1 <sup>*1*4</sup>	FU1
	FM本安和非易燃性许可 <sup>*1*3</sup> 适用标准: FM3600、FM3610、FM3611、FM3810、NEMA250、ANSI/ISA-60079-0, ANSI/ISA-IEC60079-11, ANSI/ISA-IEC60079-27, ANSI/UL 121201, ANSI/ISA-IEC61010-1	FS15
欧共体 (ATEX)	ATEX隔爆许可 <sup>*1*3*4</sup> 证书: KEMA 07ATEX0109 X 适用标准: EN 60079-0, EN 60079-1, EN 60079-31	KF22
	ATEX本安许可 <sup>*1*4</sup> 证书编号: DEKRA 11ATEX0228 X 适用标准: EN 60079-0, EN 60079-11	KS21
	包含KF22、KS21和本安型Ex ic <sup>*1*4</sup> 本安型Ex ic 适用标准: EN 60079-0, EN 60079-11	KU22
	ATEX本安许可 Ex ia <sup>*1*3</sup> 证书编号: KEMA 04ATEX1116 X 适用标准: EN IEC 60079-0、EN60079-11	KS26
	ATEX 本安 Ex ic <sup>*1*3</sup> 适用标准: EN 60079-0, EN 60079-11	KN26
加拿大标准协会 (CSA)	CSA 本安许可 <sup>*1*3</sup> 证书编号: 1689689 适用标准: CAN/CSA-C22.2 No.0, CAN/CSA-C22.2 No.94, CAN/CSA-C22.2 No.157, C22.2 No.213, C22.2 No.61010-1, C22.2 No.61010-2-030, CAN/CSA-C22.2 No.60079-0, CAN/CSA E60079-11, CAN/CSA E60079-15, CAN/CSA-C22.2 No 60529, ANSI/ISA-12.27.01	CS15
	CSA隔爆许可 <sup>*1</sup> 证书编号: 2014354 适用标准: C22.2 No. 25, C22.2 No. 30, CAN/CSA-C22.2 No. 94, CAN/CSA-C22.2 No. 61010-1, CAN/CSA-C22.2 No. 61010-2-030, CAN/CSA-C22.2 No. 60079-0, CAN/CSA-C22.2 No. 60079-1, CAN/CSA-C22.2 No. 60529	CF1
	CSA本安许可 <sup>*1*4</sup> 证书编号: 1606623 [用于Division系统] 适用标准: C22.2 No.0, C22.2 No.94, C22.2 No.157, C22.2 No.213, C22.2 No.61010-1, C22.2 No.61010-2-030 [用于ZONE系统] 适用标准: CAN/CSA-C22.2 60079-0, CAN/CSA-E60079-11, CAN/CSA-E60079-15, CAN/CSA-C22.2 No.60529	CS1
	包含CF1和CS1 <sup>*1*4</sup>	CU1

项目	说明	代码
IECEX Scheme	IECEX隔爆许可 <sup>*1*2</sup> 证书编号: IECEX DEK 14.0046X Ex db IIC T6 ~ T4 Gb, Ex tb IIC T85°C Db 适用标准: IEC 60079-0, IEC60079-1, IEC60079-3I	SF22
	IECEX本安许可 <sup>*1*3</sup> Ex ia本安 证书编号: IECEX DEK 12.0016X 适用标准: IEC 60079-0, IEC 60079-11 Ex ic本安 证书编号: IECEX DEK 13.0064X 适用标准: IEC 60079-0, IEC 60079-11	SS26
	IECEX 本安和SF22 <sup>*1*2*4</sup> Ex ia本安 证书编号: IECEX DEK 11.0081X 适用标准: IEC 60079-0, IEC 60079-11 Ex ic本安 证书编号: IECEX DEK 13.0061X 适用标准: IEC 60079-0, IEC 60079-11 隔爆参考SF22	SU22
船级认证	美国船级认证 <sup>*4*5</sup> 证书编号: 14-YO1127376-PDA	WCA
	法国船级认证 <sup>*4*5</sup> 证书编号: 42655/A0 BV	WCB
	挪威船级认证 <sup>*4*5</sup> 证书编号: A-13669	WCD
	劳氏船级认证 <sup>*4*5*6</sup> 证书编号: 10/10003(E1)	WCL
	日本NK(Kaiji Kyokai)船级认证 <sup>*4*5</sup> 证书编号:TA16062M	WCN
隔爆 <sup>*7</sup> 密封接头	接线口: 1/2NPT 适用电缆外径: Ø8.5±0.5	1只
		2只

\*1: 仅适用电气连接代码2、4、7、9、C和D。

\*2: 指定选项代码/HE时, 环境温度下限为 -15°C(5°F)。

\*3: 仅适用输出信号代码F和G。

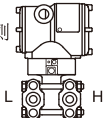
\*4: 仅适用输出信号代码D和J。

\*5: 仅适用过程连接代码0、1、2、3、4、5、6、7、8、9和A。

\*6: 不适用于测量量程70MPa(EJA5口OE/HG)。

\*7: 仅适用电气接口代码7和C。

## ■ 附加规格

项目		说明		代码
涂漆	颜色变更	仅放大器端盖*2	蒙塞尔颜色代码: N1.5黑色	P1
			蒙塞尔颜色代码: 7.5BG4/1.5 绿色	P2
			金属银色	P7
	放大器端盖和接线端子盖, 蒙塞尔标识7.5 R4/14		PR	
涂层变更	防腐涂层*1		X2	
316 SST 部件		316 SST调零螺钉和固定螺钉*10		HC
氟橡胶O型圈		放大器外壳上的所有O型圈, 环境温度下限: -15°C (5°F)		HE
避雷器		变送器电源电压: 10.5~32V DC(本安型10.5~30V DC,现场总线型9~32 V DC) 允许电流: 最大6000A(1×40 μs), 循环1000A(1×40 μs) 100次 适用标准: IEC 61000-4-4, IEC 61000-4-5		A
禁油处理*3	脱脂洗净处理		K1	
	脱脂洗净处理, 并用氟油灌注膜盒 过程温度: -20~80°C(-4~176°F)		K2	
	脱脂洗净处理	附证书	K41	
	脱脂洗净处理, 并用氟油灌注膜盒 过程温度: -20~80°C(-4~176°F)		K42	
禁油、 禁水处理*3	脱脂洗净, 并干燥处理		K5	
	脱脂洗净并干燥处理, 用氟油灌注膜盒 过程温度: -20~80°C(-4~176°F)		K6	
	脱脂洗净, 并干燥处理	附证书	K45	
	脱脂洗净并干燥处理, 用氟油灌注膜盒 过程温度: -20~80°C(-4~176°F)		K46	
膜盒充灌液		氟油灌注膜盒 过程温度: -20~80°C(-4~176°F)	K3	
校正单位*4	P校正(以psi为单位)		(参见量程和测量范围表)	D1
	bar校正(以bar为单位)			D3
	M校正(以kgf/cm <sup>2</sup> 为单位)			D4
排气排液塞*22*23	排气塞全长*5: 119mm(标准: 34mm); 选项代码为K1、K2、K5和K6时, 全长: 130mm 材质: 316 SST		U1	
	不带排气排液塞		UN	
镀金垫片*11		316L SST膜盒垫片镀金, 无排液排气塞		GS
镀金膜片		隔离膜片表面镀金, 防止氢渗透		A1
输出限制和 故障操作*6	故障报警低输出: CPU故障和硬件故障时的输出状态为 4~20mA: -5%, ≤3.2mA DC 1~5V低功耗: -5%, ≤0.8V DC		C1	
	符合NAMUR NE43的输出 信号极限: 3.8mA~20.5mA*19	故障报警低输出: CPU故障和硬件故障时的输出状态 为-5%, ≤ 3.2mA DC	C2	
		故障报警高输出: CPU故障和硬件故障时的输出状态 为110%, ≥ 21.6mA DC	C3	
本体选项*7  端子侧 	右侧高压, 无排液排气塞		N1	
	N1和过程连接, 基于IEC61518, 容室法兰两侧带内螺纹, 后侧带盲法兰*8		N2	
	N2和容室法兰、膜片、膜盒本体和盲法兰的材质证明*8		N3	
悬挂位号牌		316 SST不锈钢位号牌悬挂在变送器上		N4



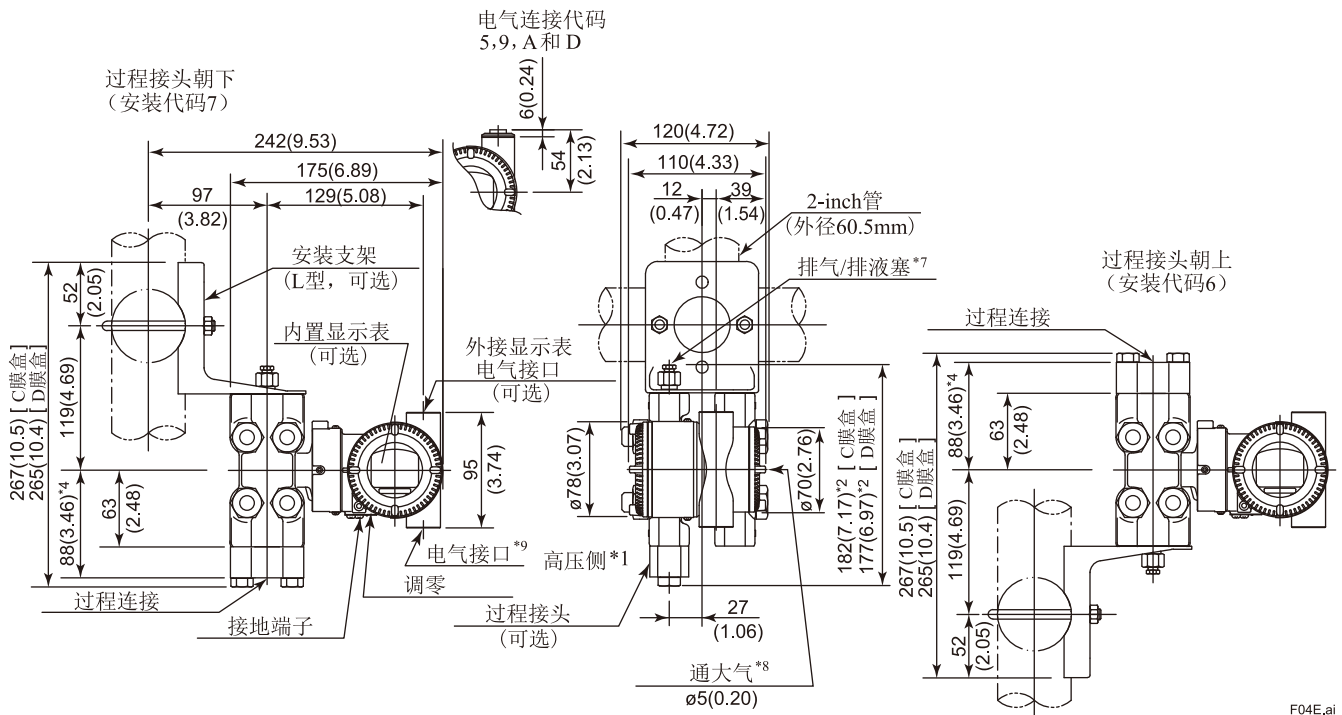
项目	说明		代码
工厂数据配置*9	HART通讯的数据配置	软件阻尼、描述符、信息	CA
	BRAIN通讯的数据配置	软件阻尼	CB
	FF现场总线的数据配置	软件阻尼	CC
	PFOFIBUS PA的数据配置	软件阻尼	CD
	HART通讯的数据配置	软件阻尼, 描述符, 信息, 禁止外部零点调整设置	CJ
	BRAIN通讯的数据配置	软件阻尼, 禁止外部零点调整设置	CK
欧盟承压设备指令*12	PED 97/23/EC Category III, Module H, 设备类型: 压力容器 流体类型: 液体和气体, 流体分组: 1和2		PE3
材质证明*13	容室法兰*14		M01
	容室法兰、过程接头*15		M11
	容室法兰、膜片、膜盒本体*14*26		MA1
	容室法兰、过程接头、膜片、膜盒本体*15*24		MC1
	容室法兰、容室法兰螺栓/螺母、膜片、膜盒本体、排气/排液塞、排气螺钉、膜盒垫圈*14*21*22		MG1
	容室法兰、过程接头、容室法兰螺栓/螺母、过程接头螺栓、膜片、膜盒本体、排气/排液塞、排气螺钉、膜盒垫圈*15*21*22		MH1
校准证书	文本, 可追溯性		L4
	文本, 可追溯性, 主要标准列表		L5
	文本, 可追溯性, 主要标准列表, 校准设备列表		L6
	文本, 可追溯性, 主要标准列表, 校准设备列表, 校准设备证书		L9
压力/漏压测试报告*16	测试压力: 32MPa(4500psi)*8	氮气(N2)或水*18	T09
	测试压力: 50MPa(7200psi)*17	滞留时间: 1分钟	T08
阀组一体化	变送器与阀组配套, 整体测试出厂*20		CV
软件下载	FF-883现场总线下载: Class 1		EE
参数列表*25	不包括变量参数的参数列表, 纸质文件交付, 并上传网站		YP
防虫塞	低压侧过程连接容室法兰配防虫塞		BS
附加盲塞*27	附加的盲塞将被安装到变送器另一侧电气接口上		PP

- \*1: 不适用于颜色变更选项。  
\*2: 不适用于放大器壳体代码2和3。  
\*3: 适用于接液部分材质代码S。  
\*4: 外壳或膜盒铭牌上MWP (最大工作压力) 和单位与附加规格代码D1, D3和 D4相同。  
\*5: 适用于垂直配管连接型(安装代码3或7)和接液膜片材质代码S。  
\*6: 适用于输出信号代码D和J。硬件出错指放大器和膜盒故障。  
\*7: 适用于接液膜片材质代码S; 过程连接代码3, 4, 和5; 安装代码9; 安装支架代码N。  
\*8: 不适用于膜盒代码D。  
\*9: 参阅“订购须知”。  
\*10: 316或316L SST, 仅适用于放大器外壳代码1和3。  
\*11: 适用于接液材质代码S; 过程连接代码5; 安装代码8和9; 不适用于选项代码U1, N2, N3和M11; 接液膜片不能用PTFE。  
\*12: 如果需要符合category III, 指定该选项代码。  
\*13: 材质追踪认证符合EN10204-3.1B。  
\*14: 适用于过程连接代码5。  
\*15: 适用于过程连接代码3和4。  
\*16: 无论选项代码为D1、D3或D4, 压力测试单位均为Pa。  
\*17: 不适用于C膜盒。  
\*18: 纯氮气或纯水用于禁油处理(选项代码K1, K2, K5和K6)。  
\*19: 不适用于输出信号代码Q。  
\*20: 阀组指横河川仪认定的CV等系列阀组。  
\*21: 不适用于附加规格代码UN。  
\*22: 不适用于附加规格代码N1、N2、N3和GS。  
\*23: 不适用于安装代码-U。  
\*24: 适用于附加规格代码N1和UN。  
\*25: 适用于输出信号代码D和J。  
\*26: 适用于附加规格代码N1、UN和GS。  
\*27: 不适用于电气连接代码0, 2和4。

## ■ 外形尺寸

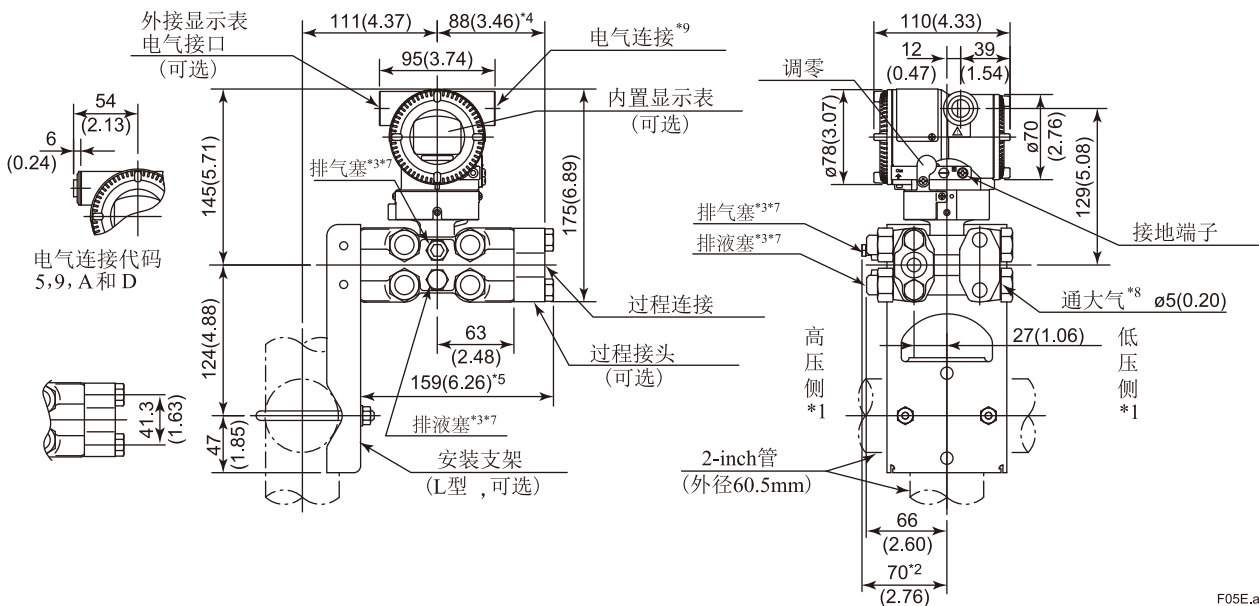
### ● 垂直配管安装型

单位: mm(inch)



F04E.ai

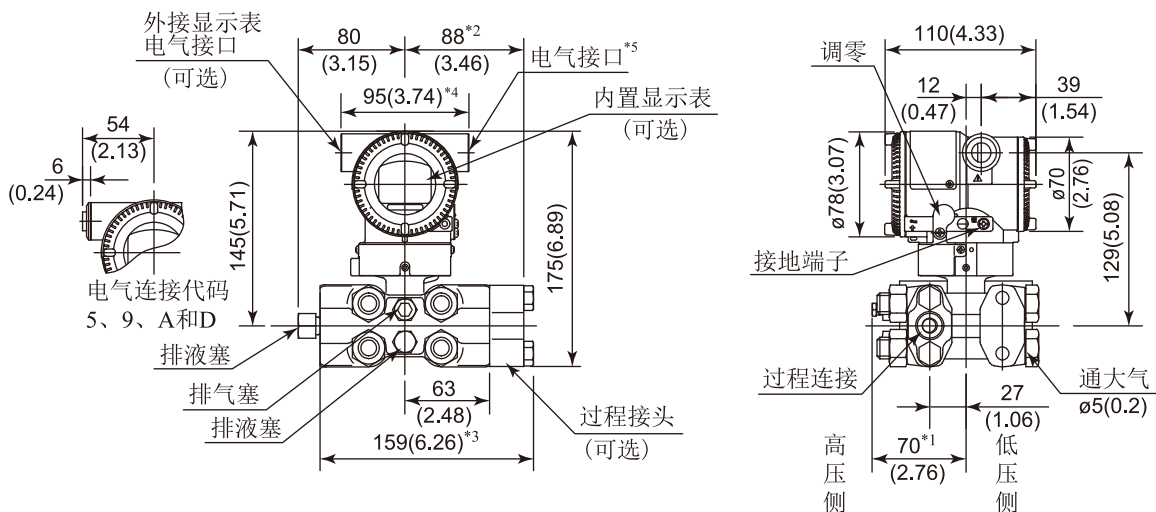
### ● 水平配管安装型(安装代码9)



F05E.ai

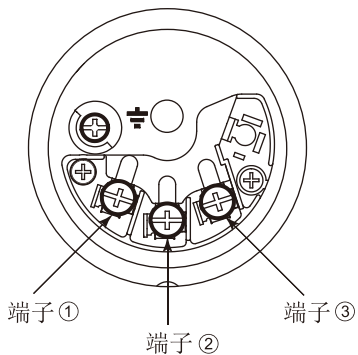
- \*1 当选择安装代码为2、3或8时，高、低压侧与上图相反。(即高压侧在右侧)
- \*2 选择选项代码K1, K2, K5, K6, K42, K45或K46时，图中的值增加15mm (0.59inch)。
- \*3 当选择代码GS时不可用。
- \*4 D膜盒: 87 mm (3.43 inch)
- \*5 D膜盒: 157 mm (6.18 inch)
- \*6 当选择电气连接代码7或C时，盲塞凸出8mm。
- \*7 当选择附加规格代码UN时，排气排液塞(孔)不适用。
- \*8 当选择附加规格代码BS时，低压侧容室法兰配防虫塞。
- \*9 当选择附加规格代码PP时，附加的盲塞将被安装到变压器电气接口另一侧。

● 通用型(安装代码U)



- \*1: 选择选项代码K1, K2, K5或K6时, 图中的值增加15mm(0.59inch)。
- \*2: D膜盒: 87 mm (3.43inch)
- \*3: D膜盒: 157 mm (6.18inch)
- \*4: 当选择电气连接代码7或C时, 盲塞凸出8mm。
- \*5: 当选择附加规格代码PP时, 附加的盲塞将被安装到变送器电气接口另一侧。

● 接线端子图



● 4 ~ 20mA输出、FF和PROFIBUS PA现场总线通讯接线端子

SUPPLY	+	①	电源和输出端子
CHECK	+	③	外部指示计(电流表)接线端子*1*2
	-	②	
			⏏ 接地端子

- \*1: 当使用外部指示计或检测表时, 内部阻抗必须 $\leq 10 \Omega$ 。
- \*2: 不适用于FF和PROFIBUS PA通讯协议。

● 1 ~ 5 V 输出接线端子

SUPPLY	+	①	电源端子
VOUT	+	③	1 ~ 5 V DC HART 协议接线端子
	-	②	
			⏏ 接地端子

三线制或四线制。使用四线制时, 两个电源和信号线使用 SUPPLY 终端。

## <订购须知> “◇”

订购时请指定下列内容。

1. 型号、规格代码及附加规格代码。
2. 校正范围和单位
  - 1) 校正范围的下限值及上限值的数值最高可设5位(不包括小数点), 须在-32000~32000范围内。指定相反范围时, 指定下限值(LRV)高于上限值(URV)。指定平方根输出模式时, LRV必须为“0”。
  - 2) 根据“出厂设置”表指定一个单位。
3. 显示刻度和单位(仅用于带内置显示表的变送器)
 

指定0~100%或工程单位刻度的“范围和单位”:  
刻度范围的下限值及上限值的数值最高可设5位(不包括小数点), 须在-32000~32000范围内。单位显示共6位, 因此, 如果指定单位中除‘/’外多于6个字符时, 前6位字符将显示在单位显示中。
4. HART协议
 

当输出信号代码为J时, 默认为HART 5, HART 7需特别指定。
5. 位号TAG NO
 

指定字符(BRAIN最多16个字符, HART最多22个字符, /N4选项最多16个字符)可刻印在壳体上的不锈钢位号牌上。
6. 软件位号(只适用于HART, 如果需要)
 

指定软件位号(最多32位字符), 设置“Tag”(前8位字符)和“Long tag”<sup>\*1</sup>(32位字符), 写入放大器内存中。使用大写字母。  
未指定“软件位号”时, 指定“TAG NO”, 设置“Tag”(前8位字符)和“Long tag”<sup>\*1</sup>(22位字符), 写入放大器内存中。  
<sup>\*1</sup>: 仅适用于选择HART 7时。
7. 其他工厂配置(如果需要)
 

指定选项代码CA或CB后, 将允许在工厂进一步配置。  
以下为可配置项目和设定范围。

[/CA: 用于HART通讯]

  - 1) 描述符(最多16位字符)
  - 2) 信息(最多30位字符)
  - 3) 以秒为单位的软件阻尼时间(0.00~100.00)

[/CB: 用于BRAIN通讯]

  - 1) 以秒为单位的软件阻尼时间(0.00~100.00)

## <出厂设置>“◇”

位号	订购时指定
软件阻尼 <sup>*1</sup>	2.00s或订购时指定
校正量程下限值	订购时指定
校正量程上限值	订购时指定
校正量程单位	从mmH <sub>2</sub> O、mmH <sub>2</sub> O(68 ° F)、mmAq <sup>*2</sup> 、mmWG <sup>*2</sup> 、mmHg、Pa、hPa <sup>*2</sup> 、kPa、MPa、mbar、bar、gf/cm <sup>2</sup> 、kgf/cm <sup>2</sup> 、inH <sub>2</sub> O、inH <sub>2</sub> O(68 ° F)、inHg、ftH <sub>2</sub> O、ftH <sub>2</sub> O(68 ° F)或psi中选择。 (只能指定一个单位)
显示设置	订购时指定(%或用户刻度值)

<sup>\*1</sup>: 需在工厂配置时, 指定选项代码/CA或/CB。

<sup>\*2</sup>: 不适用于HART通讯型。

## <材质对照参考表>

ASTM	JIS
316	SUS316
F316	SUSF316
316L	SUS316L
F316L	SUSF316L
304	SUS304
F304	SUSF304
660	SUH660
B7	SNB7
CF-8M	SCS14A